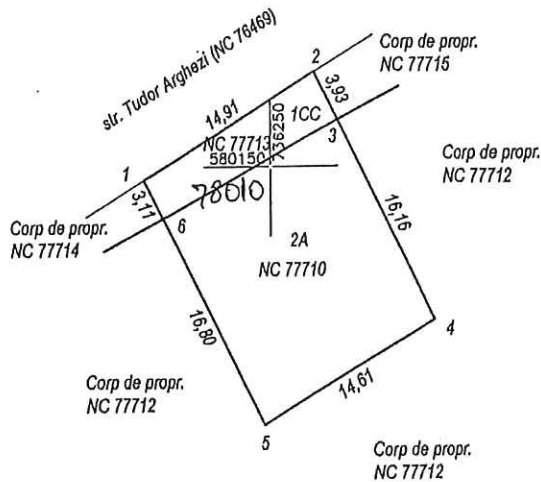


**PLAN DE AMPLASAMENT SI DELIMITARE A IMOBILULUI
CU PROPUNEREA DE ALIPIRE**
Scara 1: 500

ANEXA 1

| | | | |
|---------------------|--------------------------------------|---|------|
| Nr. cadastral | Suprafata masurata a imobilului [mp] | Adresa imobilului | |
| 77710; 77713 | 294 | mun. Husi, Calea Zona Dric 2, jud. Vaslui | |
| Cartea Funciara nr. | 77710; 77713 | UAT | HUSI |



Președinte de ședință,
Cristinel Popa

Secretar general,
jr. Monica Dumitrașcu



| Situatia actuala (inainte de alipire) | | | | Situatia viitoare (dupa alipire) | | | |
|--|----------------|------------------------|-----------------------|-------------------------------------|----------------|------------------------|-----------------------|
| Nr. cadastral | Suprafata [mp] | Categoria de folosinta | Descrierea imobilului | Nr. cadastral | Suprafata [mp] | Categoria de folosinta | Descrierea imobilului |
| 77713 | 52 | CC | | 78010 | 52 | CC | |
| 77710 | 242 | A | | | 242 | A | |
| Total | | | | Total | | | |
| 294 | | | | 294 | | | |

CERTIFICAT DE AUTORIZARE
Executant Ing. Mihaela Todola
S.C. ACVILA S.R.L.
CLASA III

CERTIFICAT DE AUTORIZARE
Seria RO-VS-F Nr. 0010
MIHAELA

Confirm executarea masuraturilor la teren, corectitudinea întocmirii documentatiei cadastrale si corespondenta acesteia cu realitatea din teren

Data: 11.12.2019

Inspector:
OFICIUL DE CADASTRU ȘI PUBLICITATE IMOBILIARĂ
Inginer Mihaela Pletoianu
consilier

Confirm introducerea imobilului in baza de date si atribuirea numarului cadastral

Data: 04. FEB. 2020

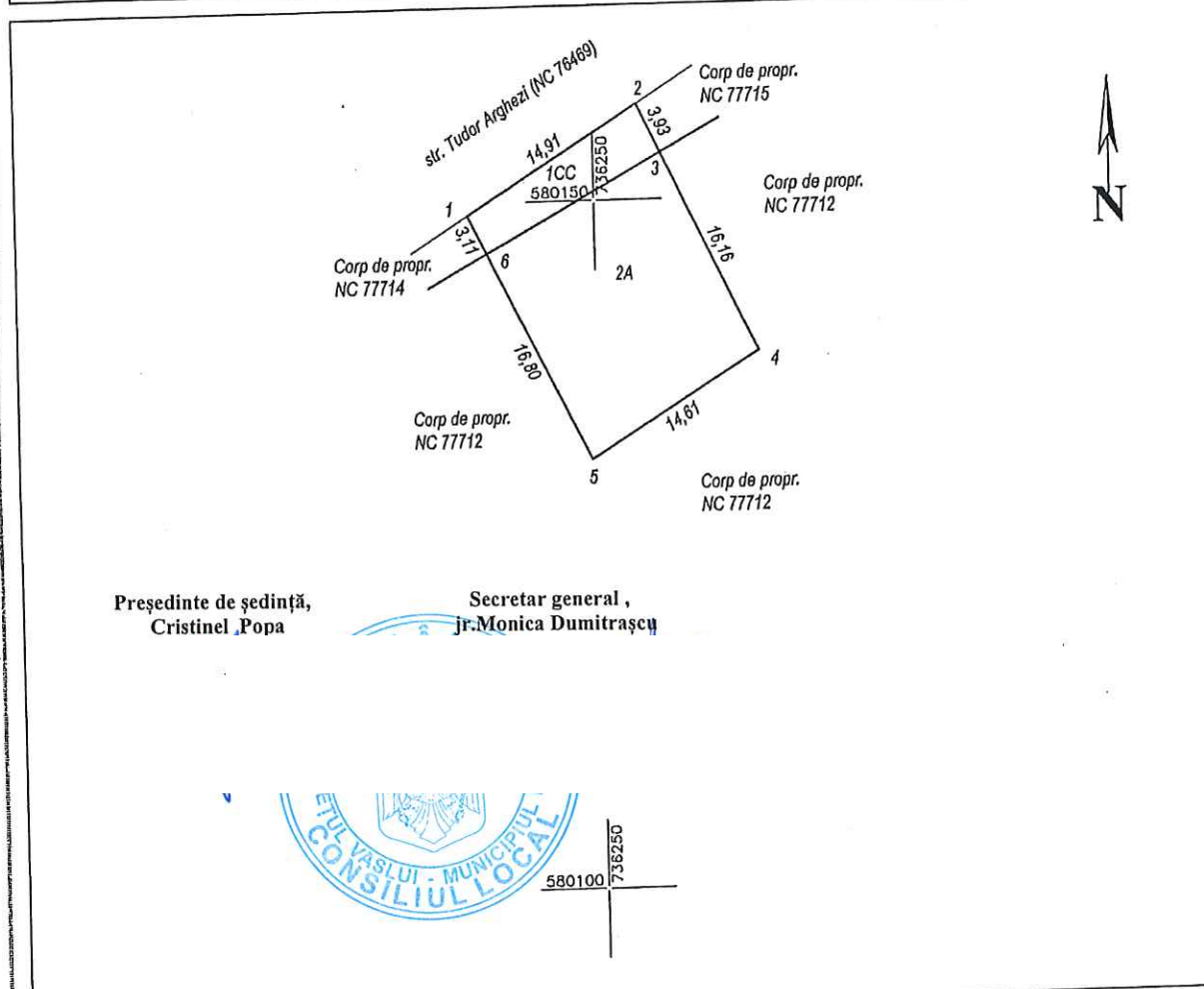
PLAN DE AMPLASAMENT SI DELIMITARE A IMOBILULUI

Scara 1: 500

ANEXA 2

| | | |
|---------------|--------------------|---|
| Nr. cadastral | Suprafata masurata | Adresa imobilului |
| 78010 | 294 mp | mun. Husi, Calea Zona Dric 2, jud. Vaslui |

| | | |
|---------------------|-----|------|
| Cartea Funciara nr. | UAT | HUȘI |
|---------------------|-----|------|



Președinte de ședință,
Cristinel Popa

Secretar general,
Jr. Monica Dumitrașcu



A. Date referitoare la teren

| Nr. parcela | Categoria de folosinta | Suprafata [mp] | Mentiiuni |
|-------------|------------------------|----------------|-----------|
| 1 | CC | 242 | |
| 2 | A | 52 | |
| Total | | 294 | |

B. Date referitoare la constructii

| Cod constr. | Destinatia | Suprafata construita la sol [mp] | Mentiiuni |
|-------------|------------|----------------------------------|-----------|
| | | | |
| | | | |
| | | | |

CERTIFICAT DE AUTORIZARE
Seriu RO-B-J Nr. 1291.
Executant: Ing. SMITH CLAVILA S.R.L.
Seriu RO-VS-F Nr. 0010
Ing. Mihaela Todella
Ing. MIHAELA

Suprafata totala masurata a imobilului = 294 mp
Suprafata din act = mp

OFICIUL CADASTRU ȘI PUBLICITATE IMOBILIARĂ
Inginer Mihaela Pletoianu
consilier
Confirm introducerea imobilului in baza de date inte
si atribuirea numarului cadastral
Data: 04. FEB. 2020

Data: 11.12.2019