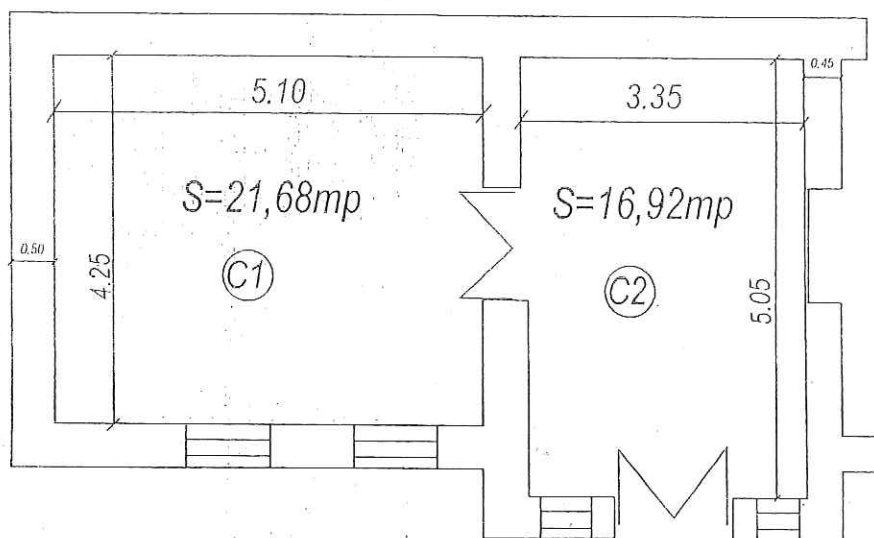


Relevu

Str. G-ral Teleman, nr. 5



Sc=43.25mp

Su=38.60mp



Presedinte de sedinta,
Blanariu Victor

Secretarul Municipiului Husi,
jr. Monica Dumitrascu